

RIDUTTORI PER ARIA COMPRESSA FINO A 40 BAR (big air regulators)

3471G ewo



Orig. Ewo - Art. 280

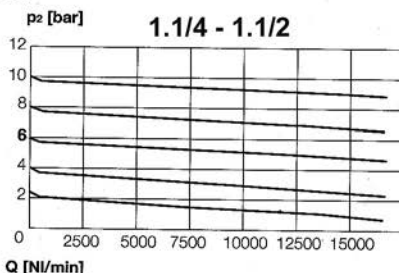
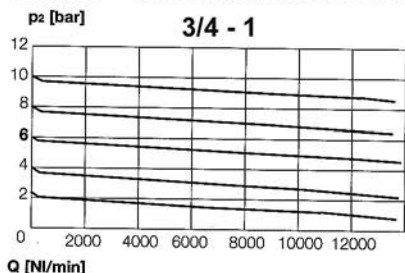
Tipo per altissime pressioni d'entrata fino a 40 bar effettivi. Adatti per ridurre, a monte, le pressioni dell'aria compressa. Con manometro.

Capacità di regolazione della pressione d'uscita da 0,5 a 25 bar.

Attacco	poll	3/4	1	1.1/4	1.1/2
3471G	Cad.	464,00	453,00	731,00	731,00

Fornibili a richiesta riduttori per aria compressa fino a 60 BAR attacco poll. 1.

3471G - Quantità di flusso d'aria Q



Misure in mm

Da	3/4	1	1.1/4	1.1/2
A	116	116	116	116
B	95	83	128	114
C	41	41	50	50
D	175	175	190	190

3471GP ewo



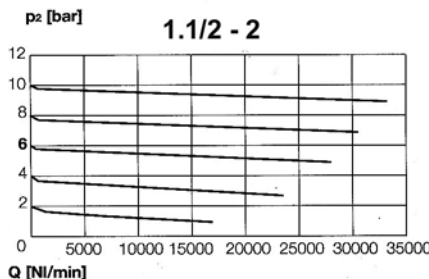
Orig. Ewo - Art. 417

Tipo per altissime pressioni d'entrata fino a 40 bar effettivi. Adatti per ridurre, a monte, le pressioni dell'aria compressa. Con 2 manometri. Capacità di regolazione della pressione d'uscita da 0,5 a 25 bar.

Attacco	poll	1.1/2	2
3471GP	Cad.	1.500,00	1.380,00

Fornibili a richiesta riduttori per aria compressa fino a 60 BAR attacco poll. 1.

3471GP - Quantità di flusso d'aria Q

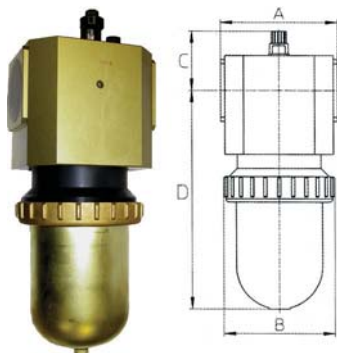


Misure in mm

Da	1.1/2	2
A	180	160
C	78	78
D	170	170

LUBRIFICATORI PER ARIA COMPRESSA FINO A 25 BAR (lubrificators for compressed air up to 25 bar)

3471GT ewo

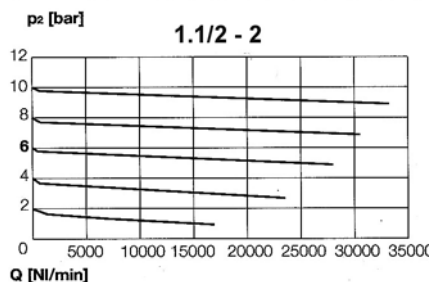


Orig. Ewo - Art. 457

Tipo per altissime pressioni fino a 25 bar. Riempimento con olio anche sotto pressione. Corpo in alluminio, bicchiere e dosatore dell'olio in metallo per resistere agli olii sintetici più aggressivi, a elevate temperature fino a 80 °C e a forti pressioni fino a 25 bar.

Attacco	poll	1.1/2	2
Dimensione (A).....	mm	140	140
Dimensione (B).....	mm	140	140
Dimensione (C).....	mm	72	72
Dimensione (D).....	mm	360	360
3471GT	Cad.	1.370,00	1.400,00

3471GT - Quantità di flusso d'aria Q



Misure in mm

Da	1.1/2	2
A	140	140
B	140	140
C	72	72
D	360	360

Tutte le immagini sono inserite a scopo illustrativo. I prodotti possono subire modifiche.

Prezzi in EURO - IVA esclusa